

Стоматологический всасывающий насос TURBO-JET

TURBO-JET 2
(в кожухе)

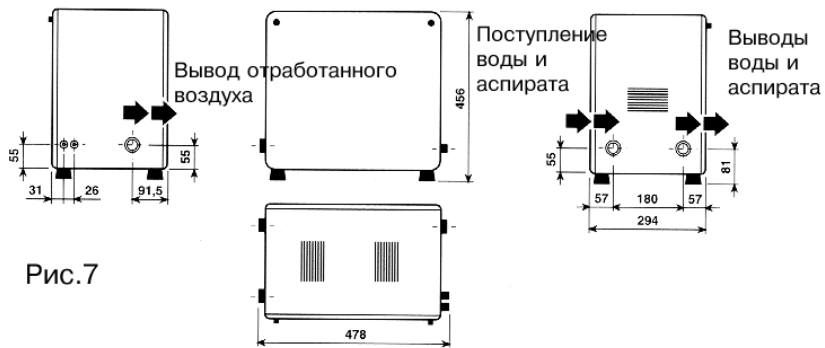


Рис.7

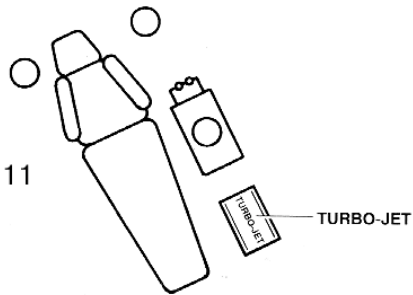
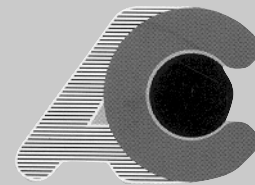
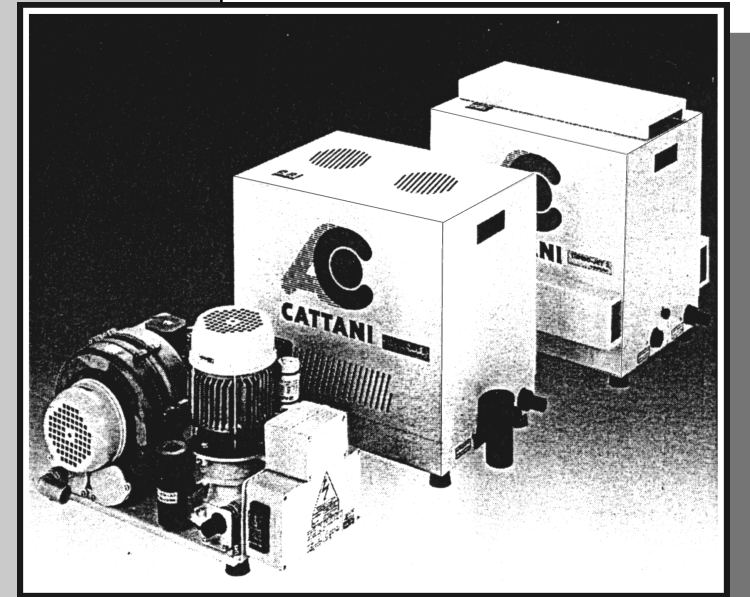
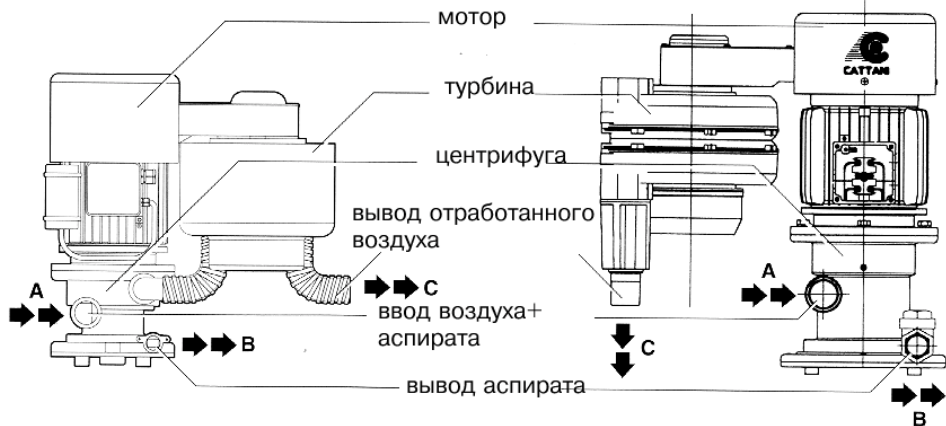


Рис. 11

TURBO-JET 1-2

Рис. 12

TURBO-JET 3-4



CATTANI S.p.A.

инструкция по
эксплуатации

Стоматологический аспиратор TURBO-JET

Общие характеристики

Модель	TURBO-JET 1	TURBO-JET 2	TURBO-JET 3	TURBO-JET 3
Номинальное напряжение	220 В ~	220 В ~	220 В ~	220 В ~
Номинальная частота	50 Гц	50 Гц	50 Гц	50 Гц
Сила тока	3,1 А	5 А	9 А	5 А
Класс изоляции	I	I	I	I
Тип оборудования	В	В	В	В
Применения	S1	S1	S1	S1
Защита от агрессивных жидкостей	Общая	Общая	Общая	Общая
Уровень защиты от прямых и не прямых контактов с оборудованием	В	В	В	В
Выходная мощность	0,4 кВт	0,8 кВт	1,3 кВт	2,2 кВт
Максимальный поток жидкости	583 л/мин	800 л/мин	1600 л/мин	1600 л/мин
Максимальный рабочий уровень вакуума при непрерывной работе:	1600 мм/Н ₂ O	2500 мм/Н ₂ O	2800 мм/Н ₂ O	2800 мм/Н ₂ O
Уровень шума*	50 Дб (А)	55 Дб (А)	62 Дб (А)	62 Дб (А)
Переменный ток	IEC 417-5032			
Заземление	IEC 417-5019			
Выключен (отключен от сети)	IEC 417-5008			
Включен (включен в линию)	IEC 417-5007			

Моторы имеют механизм защиты от перегрева.

Запрещается включать аппарат в присутствии в воздухе анестезирующих огнеопасных соединений, чистого кислорода или окиси азота.

Уровень шума измерен в соответствии с ISO 3746-1979 (E)

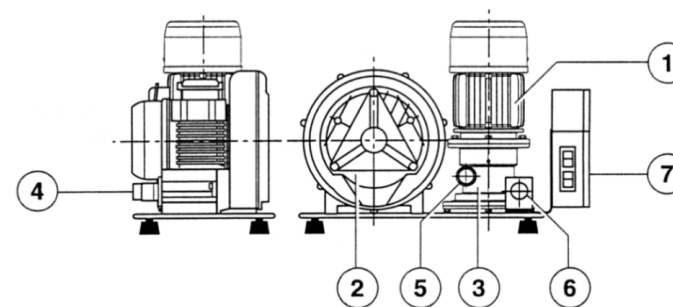
Параметры: $\tau=1$, шумовой фон - 34 Дб (А) - Измерительный прибор: Brüel & Kjær, Тип: 2232.

Небольшие водо-воздушные системы аспирации на основе аспиратора TURBO-JET.

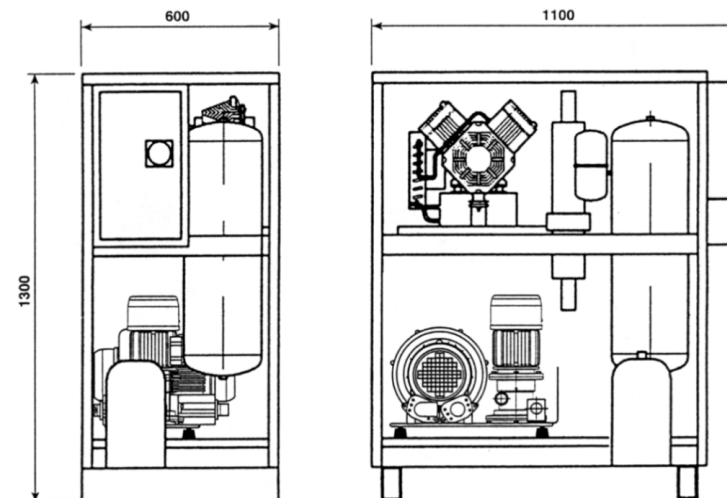
Для получения лучшего представления о системе классификации стоматологических аспираторов ниже приведено сравнительное описание систем аспирации: воздушной, водокольцевой и водо-воздушной:

TURBO-JET 1-2-3 без корпуса

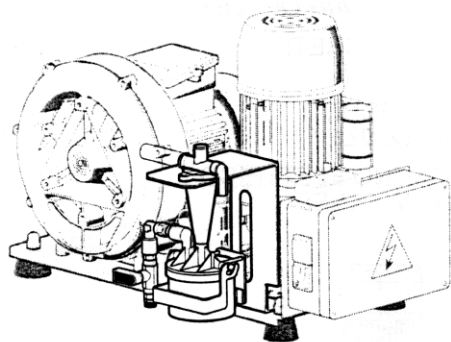
- 1 - МОТОР
- 2 - ТУРБИНА
- 3 - ЦЕНТРИФУГА - СЕПАРАТОР
- 4 - ВЫХОД ОТРАБОТАННОГО ВОЗДУХА
- 5 - ВХОД
- 6 - СЛИВ В КАНАЛИЗАЦИЮ
- 7 - ПАНЕЛЬ УПРАВЛЕНИЯ



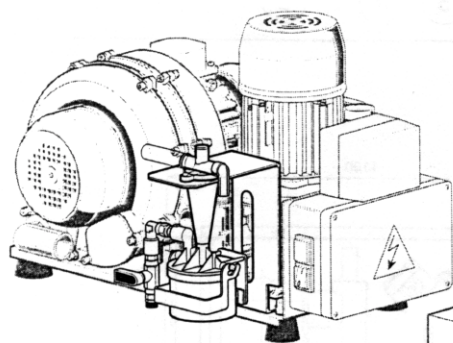
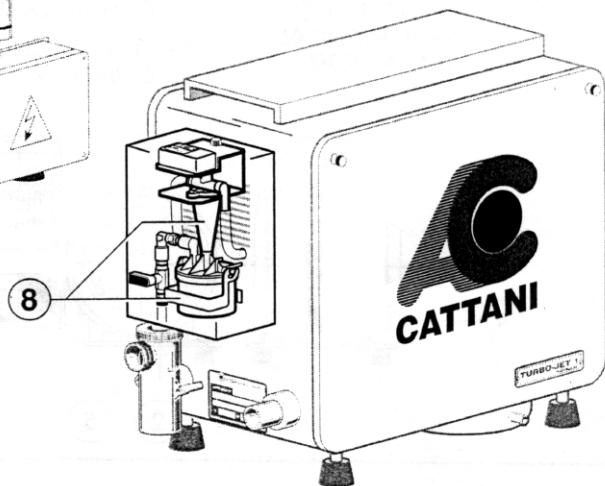
BLOK-JET



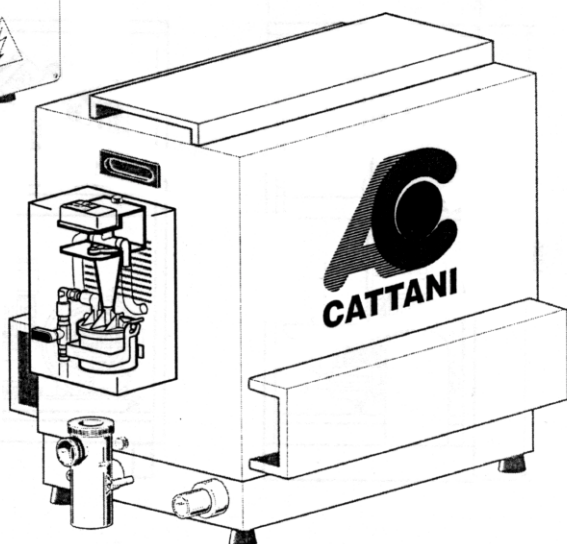
Амальгамный сепаратор установленный на TURBO-JET.



TURBO-JET 1



TURBO-JET 2



Все эти системы являются системами аспирации, принятыми Международным рабочим комитетом ISO/TC, который в настоящий момент вырабатывает систему стандартизации всех систем стоматологического оборудования.

- В воздушной (сухой) системе через трубки аспиратора проходит только воздух, а вакуум в аспираторе создается с помощью воздушного кольцевого вакуумного насоса.
- В водокольцевой системе жидкость, проходящая через трубки аспиратора, состоит из аспирата и воздуха, а вакуумное кольцо в насосе создается независимой системой подачи воды.
- Водно-воздушная кольцевая система (полусухая) является комбинацией двух предыдущих систем. По трубкам аспиратора течет аспират смешанный с воздухом (как в водокольцевой системе), в то время как сам блок аспирации является воздушным.

Общие характеристики (стр. 6-11)

Воздушные системы используются в стоматологии при протезировании, в то время, как водокольцевые системы больше подходят для выполнения хирургических операций, Водно-воздушные кольцевые системы пригодны для выполнения операций любой специализации. Водно-воздушная кольцевая система является самой последней стоматологической системой аспирации и наиболее перспективна по сравнению с предыдущими системами. Класс небольших водо-воздушных кольцевых систем включает: Turbo-Jet 1, применяемый для работы с одной установкой, Turbo-Jet 2 предназначенный для одновременной работы двух стоматологических установок, Turbo-Jet 3 - для одновременной работы четырех стоматологических установок (рис. 2,3,4).

Аспирационные установки водо-воздушных систем обычно включают мотор, вентилятор воздушного кольца, центрифугу -сепаратор и панель управления. Они поставляются как в корпусе, так и без корпуса, стр. 9-10. Некоторые части (клапана, блоки держателей наконечников, амальгамные сепараторы применяются как для воздушных так и для водокольцевых систем.

Панель управления и оснащение помещения для установки аспираторов. (стр. 6)

Каждая система аспирации имеет электрическую панель управления, специально настроенную на параметры электросети. Аспираторы и панели управления должны устанавливаться в специально отведенном для этого помещении, имеющим систему вентиляции (мин $t=5^{\circ}\text{C}$, макс $t=30^{\circ}\text{C}$) и распределительный щит для подключения аспираторов, выполненный в соответствии со всеми требованиями, существующими в данной стране. Аспиратор Turbo-Jet 1 в корпусе может устанавливаться непосредственно в стоматологическом кабинете, рядом со стоматологическим креслом (стр. 22).

Панели управления, аспираторы, и магистрали должны быть защищены от прямого или косвенного контакта с персоналом или пациентами, перегрузок и скачков напряжения в соответствии с положением CEI 64-8. (фирма-производитель по желанию заказчика может предоставить соответствующие положения ЕС) для приборов класса 1.

Трубы канализации для отвода аспирированной жидкости, а также труба вывода наружу отработанного воздуха должны входить в план помещения.

Диаметр основной магистрали (или коллектора А) надлежит рассчитывать в соответствии с объемом аспирации. Боковые отводы В от основной магистрали должны подключаться к стоматологическим установкам под углом 45° по направлению к установке) градусов с помощью тройников С. При необходимости, на магистрали устанавливаются контрольные переходники для проверки внутреннего состояния труб системы аспирации. При прокладке магистрали необходимо учитывать динамические законы поведения жидкости в трубе. Угол

наклона трубы по направлению к насосу облегчит работу установки, в то время, как угол подъема трубы по направлению к насосу затруднит аспирацию в прямо пропорциональной зависимости от величины угла. После укладки труб рекомендуется провести проверку магистрали на герметичность: все выходы магистрали закрывают и в магистрали создают небольшое давление, которое контролируют манометром, величина давления должна держаться на одном уровне. Вдоль трубы проводят низковольтную электрическую линию с датчиками.

Эксплуатация аспиратора. (стр. 10 -11)

Помимо жидкости, аспирации подвергаются также твердые частицы, поэтому необходимо у самой стоматологической установки поместить фильтр, задерживающий твердые частицы, размер которых превышает 0.8 мм. Таким фильтром может служить фильтр в блоке управления наконечников. Аспирируемая жидкость, попадая в Turbo-Jet из основной магистрали (вход 5), проходит центрифугу -сепаратор, где жидкость отделяется от воздуха. Затем жидкость отводится в канализацию (выход 6), а воздух с помощью вентилятора выводится наружу (4). К выходу В может подключаться амальгамный сепаратор.

Центрифуга – сепаратор (3) начинает работу с опережением в 1 сек по сравнению с турбиной (2) : этот временной интервал позволяет удалить жидкость , скопившуюся внутри сепаратора перед началом отсасывания. Для аспираторов располагающихся этажом ниже стоматологического кабинета рекомендуем не выключать аспиратор до полного удаления жидкости из труб . Турбина и сепаратор могут быть установлены отдельно на разных этажах.

Примечание :

Перед обслуживанием аспираторов бывших в употреблении необходимо произвести их чистку , как описано в разделе “обслуживание”. Использовать одноразовые перчатки , защитные очки , маску и комбинизон.

Техническое обслуживание аспиратора

После каждой хирургической операции или во время продолжительного лечения, систему тщательно промывают путем аспирации чистой воды. В конце каждого рабочего дня производят очистку системы, путем пропускания через нее теплого водяного раствора препарата Puli-Jet (50 °C), приготовленного в строгом соответствии с инструкциями на этикетке флакона. Также осуществляют очистку засоренных фильтров.

Утром перед началом работы необходимо убедиться в том, что в фильтр блока держателя наконечников вставлены таблетки, предотвращающие пенообразование.

Применение препаратов, кроме тех, которые рекомендованы фирмой-производителем, может привести к нарушениям в работе аспиратора и возникновению неисправностей.

Во избежание попадания инфекции надлежит пользоваться защитными одноразовыми перчатками, и соблюдать все необходимые меры предосторожности, а также проводить очистку и санитарную обработку (или дезинфекцию системы).

Любой ремонт или послепродажное техническое обслуживание системы аспирации должно выполняться специально персоналом, имеющим специальную подготовку и уполномоченным фирмой производителем.

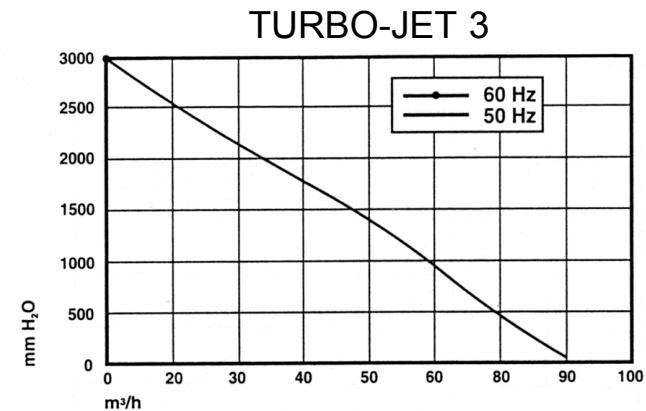
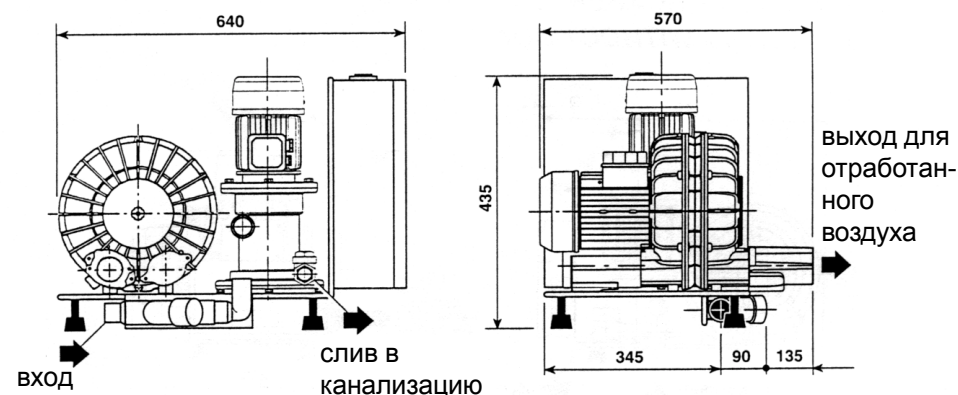
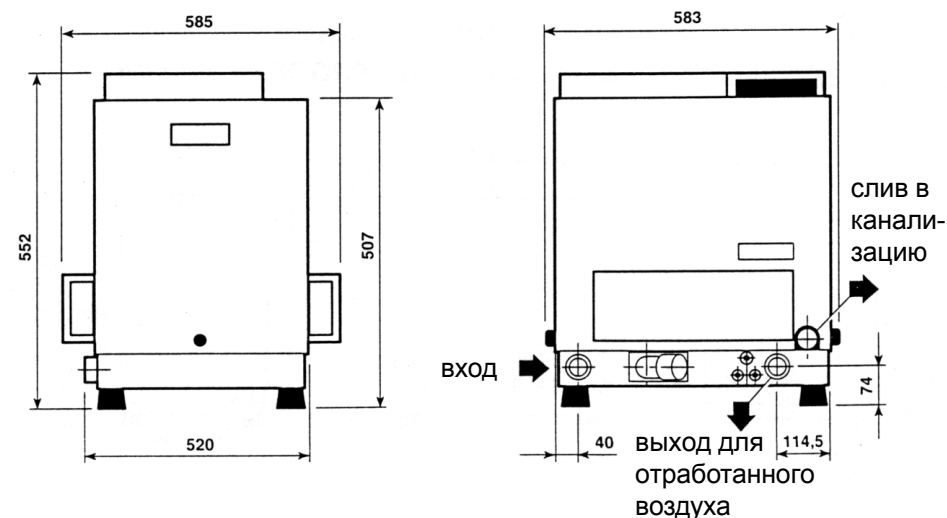


Рис. 4

TURBO-JET 3 без корпуса



TURBO-JET 3 в звукоизоляционном кожухе



TURBO-JET 2

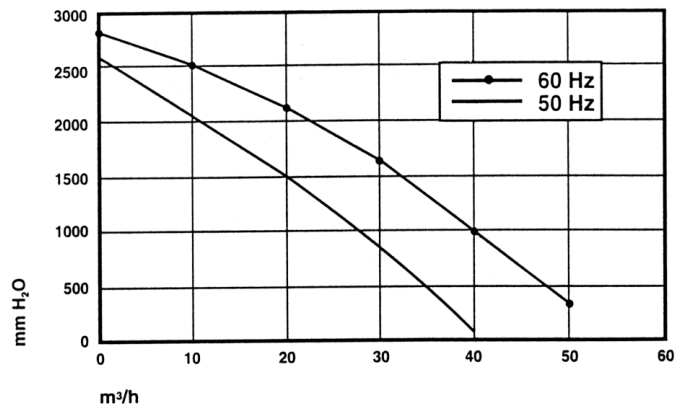
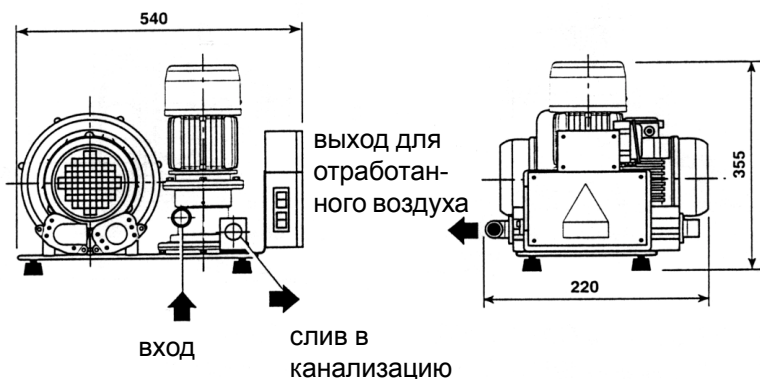
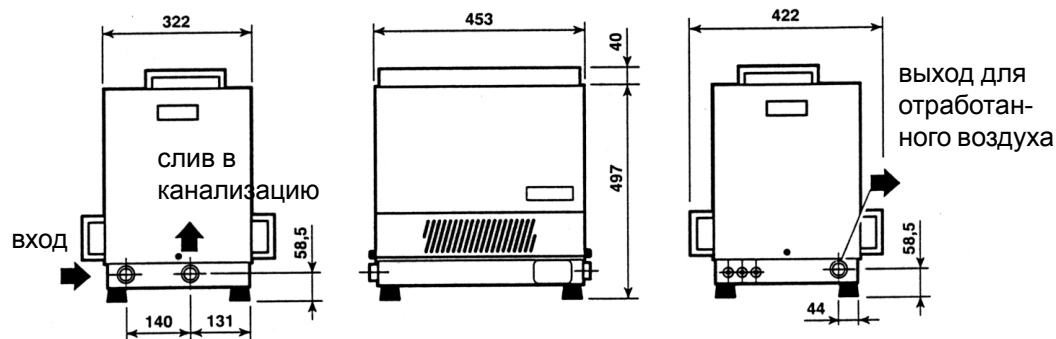


Рис. 3

TURBO-JET 2 без корпуса



TURBO-JET 2 в звукоизоляционном кожухе



Транспортировка и складирование.

Упакованная аппаратура может транспортироваться и храниться при температурах от -10°C до $+60^{\circ}\text{C}$. Упаковки с аппаратурой предохранять от воды, брызг и влажность выше 70%

Упаковки с аппаратурой предохранять от воды, брызг и влажности свыше 70%.

Упаковки одинакового веса можно штабелевать.

Высота штабеля не больше 3 упаковок.

Транспортировка аппаратуры, бывшей в употреблении.

Перед упаковкой произвести чистку и дезинфекцию с помощью препарата Puli Jet (см. примечание и раздел "Обслуживание"), затем поместить в полиэтиленовый мешок и коробку из трехслойного картона.

Гарантийные обязательства

Гарантия не распространяется на аппараты и системы, использовавшиеся не в соответствии с инструкцией, при обслуживании которых применялись материалы, отличные от рекомендованных изготовителем, а также применявшиеся и ремонтировавшиеся персоналом, не авторизованным производителем.

При возникновении потребности в литературе, консультации или запчастях пользователю следует обратиться в авторизованный сервисный центр, к продавцу или непосредственно к производителю. Производитель оставляет за собой право вносить изменения в конструкцию изделия без предварительного уведомления.

Продавец гарантирует бесплатный ремонт или (по своему усмотрению) замену неисправного прибора в течение 12 месяцев с даты продажи, если неисправность связана с дефектами в изготовлении или в материалах.

Заводской № _____

Гарантия действительна только при заполненном гарантийном талоне с печатью фирмы, подписью лица проводившего отгрузку и датой отгрузки.

НАШ АДРЕС: 191119, САНКТ-ПЕТЕРБУРГ, Звенигородская ул. 2/44 - 9.

Тел/факс: (812) 112 43 04

Покупатель _____

наименование организации

Дата отгрузки " _____ " _____ 200 ____ г.

М.П.

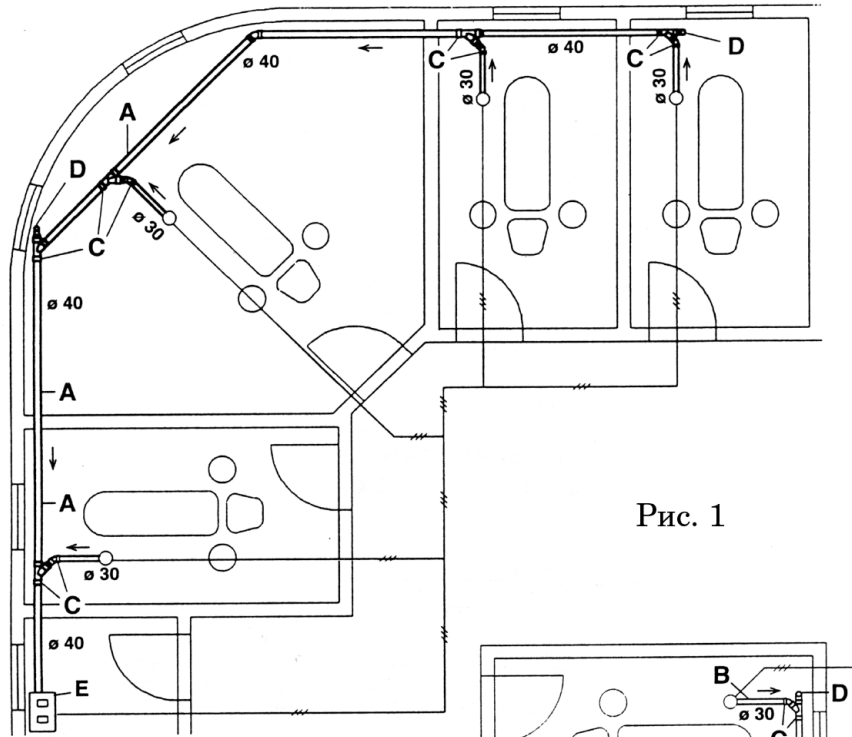
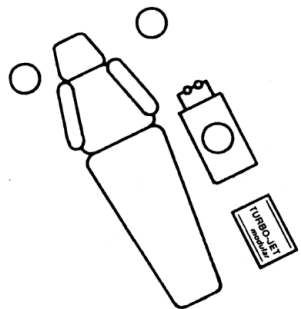


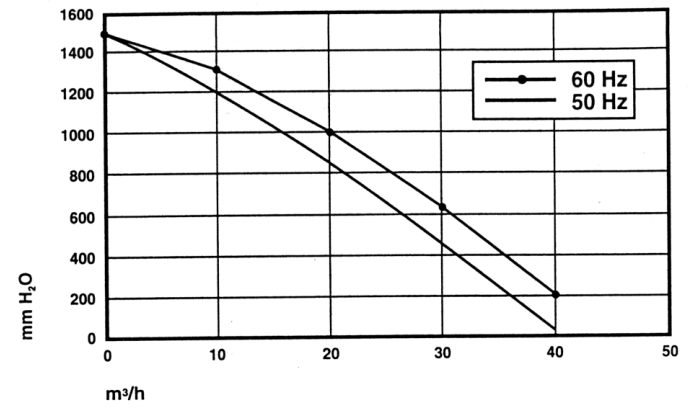
Рис. 1

TURBO-JET 3

TURBO-JET 1

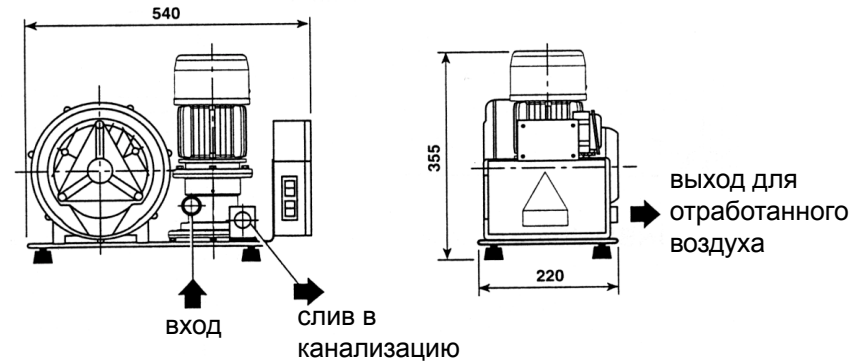


TURBO-JET 2



TURBO-JET 1 без корпуса

Рис. 2



TURBO-JET 1 в звукоизоляционном кожухе

